

CESAB M300 1.5 - 3.5 t

Čelní vysokozdvížený vozík - motorový



Technická specifikace



CESAB

CESAB M315 - M318 Technická specifikace

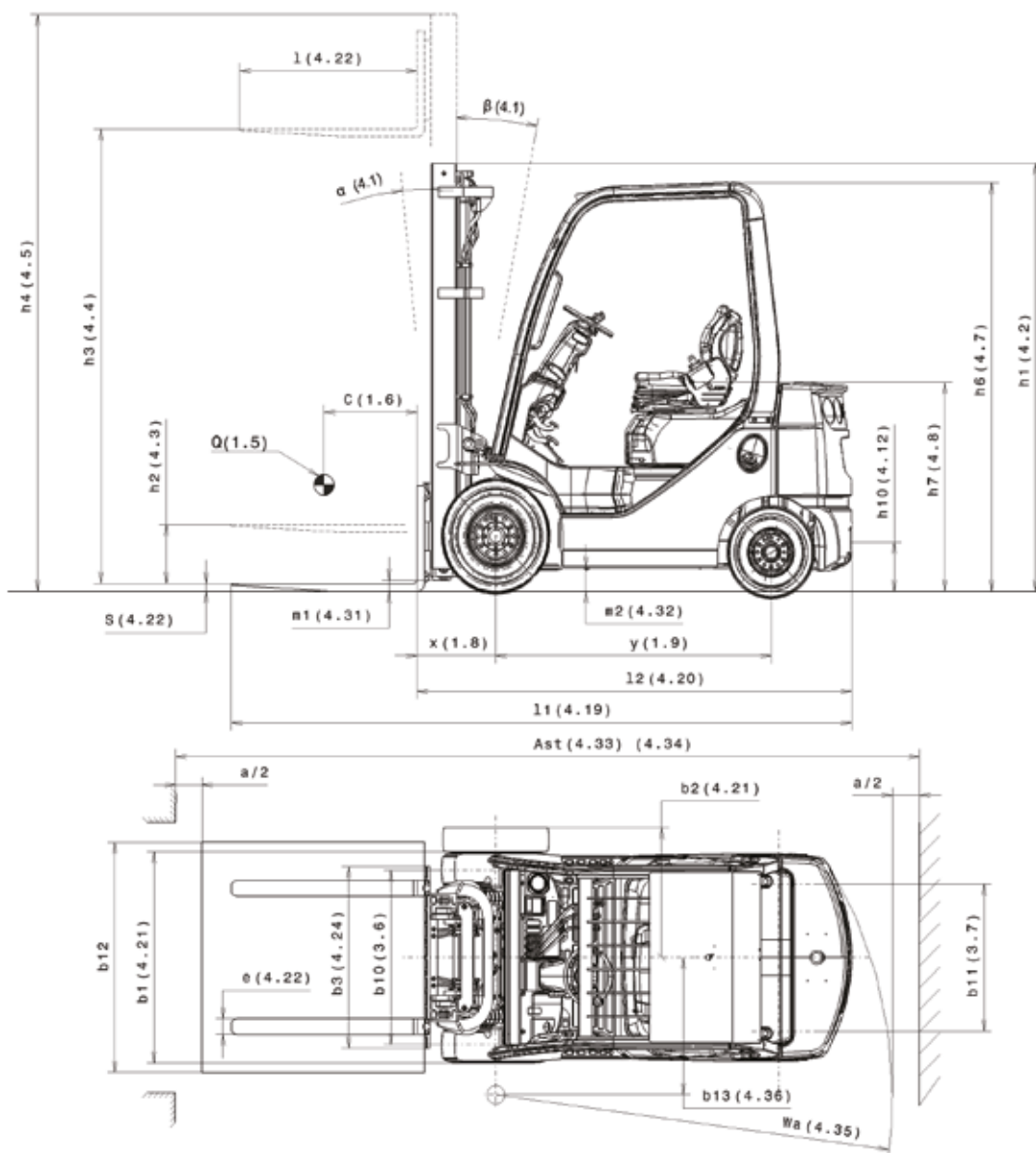
OBEČNÁ CHARAKTERISTIKA			
1.1	Výrobce	CESAB	CESAB
1.2	Označení modelu	M315	M318
1.3	Pohon	LPG - diesel	LPG - diesel
1.4	Typ ovládání	sedící obsluha	sedící obsluha
1.5	Nosnost	Q [kg] 1500	1750
1.6	Vyložení těžiště nákladu	c [mm] 500	500
1.8	Vzdálenost od osy kola k čelu vidlic	x [mm] 422	422
1.9	Rozvor kol	y [mm] 1485	1485
HMOTNOST			
2.1	Celková hmotnost	kg 2890-2930	2950-2990
2.2	Zatížení na nápravu s nákladem - přední/zadní	kg 3750/640 - 3770/660	4210/540 - 4230/560
2.3	Zatížení na nápravu bez nákladu - přední/zadní	kg 1320/1570 - 1340/1590	1310/1640 - 1330/1660
KOLA			
3.1	Typ kol *	SE-PN / SETW-PNTW*	SE-PN / SETW-PNTW*
3.2	Rozměr kol - přední	6.50-10 / 6.00-9	6.50-10 / 6.00-9
3.3	Rozměr kol - zadní	5.00-8	5.00-8
3.5	Počet kol - zadní/přední (x = hnaná kola)	2x-4x/ 2	2x-4x/ 2
3.6	Rozchod kol přední	b10 [mm] 885 / 1085	885 / 1085
3.7	Rozchod kol zadní	b11 [mm] 895	895
ROZMĚRY			
4.1	Náklon stožáru - vpřed/vzad (e)	α / β [°] 6° / 11°	6° / 11°
4.2	Výška zved. zařízení min.	h1 [mm] 2165	2165
4.3	Volný zdvih	h2 [mm] 80	80
4.4	Zdvih	h3 [mm] 3170	3170
4.5	Výška zved. zařízení max.	h4 [mm] 3725	3725
4.7	Výška ochranného rámu	h6 [mm] 2080	2080
4.8	Výška sedačky řidiče	h7 [mm] 1030	1030
4.12	Výška závěsného zařízení	h10 [mm] 285	285
4.19	Celková délka (a)	l1 [mm] 3342	3342
4.20	Délka včetně upínací desky (a)	l2 [mm] 2342	2342
4.21	Šířka vozíku	b1 [mm] 1070 / 1430	1070 / 1430
4.22	Rozměry vidlic	s/e/l [mm] 35x100x1000	35x120x1000
4.23	Upínací deska DIN 15173 A,B	II A	II A
4.24	Šířka upínací desky	b3 [mm] 920	920
4.31	Světlost pod zvedacím zařízením	m1 [mm] 115	115
4.32	Světlost na podlahou ve středu rozvoru	m2 [mm] 130	130
4.33	Šířka pracovní uličky pro palety (1000 x 1200) napříč (a)	Ast [mm] 3695	3695
4.34	Šířka pracovní uličky pro palety (800 x 1200) podélně (a)	Ast [mm] 3895	3895
4.35	Poloměr otáčení	Wa [mm] 2074	2074
4.36	Min. vzdálenost mezi středy otáčení	b13 [mm] 575	575
PROVOZNÍ ÚDAJE			
5.1	Rychlost jejezu, s nákladem/bez nákladu	km/h 18,5/19 - 18/18,5	18,5/19 - 18/18,5
5.2	Rychlost zdvihu s nákladem/bez nákladu	m/s 0,67/0,68 - 0,65/0,68	0,67/0,68 - 0,65/0,68
5.3	Rychlost spouštění s nákladem/bez nákladu	m/s < 0,55	< 0,55
5.5	Tažná síla s nákladem/bez nákladu	N 17500/6300 - 17500/7000	17500/6300 - 17500/6300
5.7	Stoupavost s nákladem/bez nákladu	% 45/22 - 45/22	44/20 - 45/20
5.10	Brzda	hydraulická	hydraulická
IC MOTOR			
7.1	Výrobce motoru/ typ	Toyota 4Y / Toyota 1DZ-III	Toyota 4Y / Toyota 1DZ-III
7.2	Výkon motoru (ISO 1585)	kW 38 - 38	38 - 38
7.3	Počet otáček	min-1 2570 - 2400	2570 - 2400
7.4	Počet válců / zdvihový objem	cm3 4/2237 - 4/2486	4/2237 - 4/2486
OSTATNÍ			
8.1	Druh přenosu	hydrodynamický	hydrodynamický
8.2	Pracovní tlak	bar 118 - 118	118 - 118
8.3	Olejevý tok pro připojení	l/min 65 - 64	65 - 64
8.4	Hlučnost (EN 12053)	dB (A) 77 - 79	77 - 79

a) s integrovaným bočním posuvem: +35 mm

Poznámka: pokud není uvedeno jinak, tech. údaje jsou naměřené u zaježeného stroje s SE pneu, za optimálních prac. podmínek. Jiný výkon a rozměry vozíku představují jmenovité hodnoty, které se mohou lišit v rámci tolerancí.

*CE = plně (obruče), SE = superelastické, PN = vzdušnicové, TW = dvojmotáž

CESAB M315 - M318 Technický nákres



Dostupnost a specifikace se mohou lišit v závislosti na oblasti a mohou být změněny bez předchozího upozornění.
 Pro bližší informace se obraťte na vašeho autorizovaného prodejce značky CESAB.

Specifikace zvedacích zařízení

Duplex NFL* (1500 -1800 kg)		2970	3170	4170
h3	Max.výška zdvihu	2970	3170	4170
h1	Výška zved. zařízení min.	2065	2165	2715
h2	Volný zdvih	80	80	80
h4	Výška zv.zař. při max. zdvihu	3520	3720	4755
α/β	Naklápění vpřed/vzad	5° / 7°		

Duplex FFL* (1500 -1800 kg)		2970	3170	4170
h3	Max.výška zdvihu	2970	3170	4170
h1	Výška zved. zařízení min.	2065	2165	2715
h2	Volný zdvih	1470	1570	2120
h4	Výška zv.zař. při max. zdvihu	3565	3765	4765
α/β	Naklápění vpřed/vzad	6° / 11°		

Triplex FFL* (1500 -1800 kg)		4470	4670	4970
h3	Max.výška zdvihu	4470	4670	4970
h1	Výška zved. zařízení min.	2065	2165	2265
h2	Volný zdvih	1470	1570	1670
h4	Výška zv.zař. při max. zdvihu	5065	5265	5565
α/β	Naklápění vpřed/vzad	6° / 6°		

* NFL - malý volný zdvih
 * FFL - velký volný zdvih

CESAB M320 - M325 Technická specifikace

OBEČNÁ CHARAKTERISTIKA			
1.1	Výrobce	CESAB	CESAB
1.2	Označení modelu	M320	M325
1.3	Pohon	LPG - diesel	LPG - diesel
1.4	Typ ovládání	sedící obsluha	sedící obsluha
1.5	Nosnost	Q [kg]	2000 2500
1.6	Vyložení těžiště nákladu	c [mm]	500
1.8	Vzdálenost od osy k čelu vidlic	x [mm]	449 (a) 488 (b)
1.9	Rozvor kol	y [mm]	1650
HMOTNOST			
2.1	Celková hmotnost	kg	3250 - 3290 3915 - 3955
2.2	Zatížení na nápravu s nákladem - přední/zadní	kg	4580/670 - 4600/690 5635/780 - 5655/800
2.3	Zatížení na nápravu bez nákladu - přední/zadní	kg	1410/1840 - 1430/1860 1640/2275 - 1660/2295
KOLA			
3.1	Typ kol*	SE-PN / SETW-PNTW	SE-PN / SETW-PNTW
3.2	Rozměr kol - přední	7.00-12 / 7.00-12	7.00-12 / 7.00-12
3.3	Rozměr kol - zadní	6.00-9	6.00-9
3.5	Počet kol - zadní/přední (x = hnaná kola)	2x-4x/ 2	2x-4x/ 2
3.6	Rozchod kol přední	b10 [mm]	960 / 1190 960 / 1190
3.7	Rozchod kol zadní	b11 [mm]	965 965
ROZMĚRY			
4.1	Náklon stožáru - vpřed/vzad	α / β [°]	6° / 11° 6° / 11°
4.2	Výška zved. zařízení min.	h1 [mm]	2165 2215
4.3	Volný zdvih	h2 [mm]	80 80
4.4	Zdvih	h3 [mm]	3170 3170
4.5	Výška zved. zařízení max.	h4 [mm]	3725 3800
4.7	Výška ochranného rámu	h6 [mm]	2110 2110
4.8	Výška sedačky řidiče	h7 [mm]	1060 1060
4.12	Výška závěsného zařízení	h10 [mm]	315 315
4.19	Celková délka	l1 [mm]	3542 (a) 3649 (b)
4.20	Délka včetně upínací desky	l2 [mm]	2542 (a) 2649 (b)
4.21	Šířka vozíku	b1 [mm]	1150 / 1610 1150 / 1610
4.22	Rozměry vidlic	s/e/l [mm]	35x120x1000 40x120x1000
4.23	Upínací deska DIN 15173		II A II A
4.24	Šířka upínací desky	b3 [mm]	1020 1020
4.31	Světlost pod zvedacím zařízením	m1 [mm]	115 115
4.32	Světlost na podlahou ve středu rozvoru	m2 [mm]	160 160
4.33	Šířka pracovní uličky pro palety (1000 x 1200) napříč	Ast [mm]	3942 (a) 4039 (b)
4.34	Šířka pracovní uličky pro palety (800 x 1200) podélně	Ast [mm]	4142 (a) 4239 (b)
4.35	Poloměr otáčení	Wa [mm]	2294 2352
4.36	Min. vzdálenost mezi středy otáčení	b13 [mm]	745 745
PROVOZNÍ ÚDAJE			
5.1	Rychlost pojezdu, s nákladem/bez nákladu	km/h	17,5/18 - 18,5/19 17,5/18 - 18,5/19
5.2	Rychlost zdvihu s nákladem/bez nákladu	m/s	0,60/0,64 - 0,62/0,66 0,60/0,64 - 0,62/0,66
5.3	Rychlost spouštění s nákladem/bez nákladu	m/s	< 0,55 < 0,55
5.5	Tažná síla s nákladem/bez nákladu	N	18500/9000 - 18600/9100 18500/8500 - 18600/8500
5.7	Stoupavost s nákladem/bez nákladu	%	39/22 - 39/22 33/19 - 32/19
5.10	Brzda		hydraulická hydraulická
IC MOTOR			
7.1	Výrobce motoru/ typ		Toyota 4Y / Toyota 1DZ-III Toyota 4Y / Toyota 1DZ-III
7.2	Výkon motoru (ISO 1585)	kW	38 - 41 38 - 41
7.3	Počet otáček	min-1	2570 - 2500 2570 - 2500
7.4	Počet válců / zdvihový objem	cm3	4/2237 - 4/2486 4/2237 - 4/2486
OSTATNÍ			
8.1	Druh přenosu		hydrodynamický hydrodynamický
8.2	Pracovní tlak	bar	147 - 147 147 - 147
8.3	Olejevý tok pro připojení	l/min	65/71 - 65/77 65/71 - 65/77
8.4	Hlučnost (EN 12053)	dB (A)	77 - 79 77 - 79

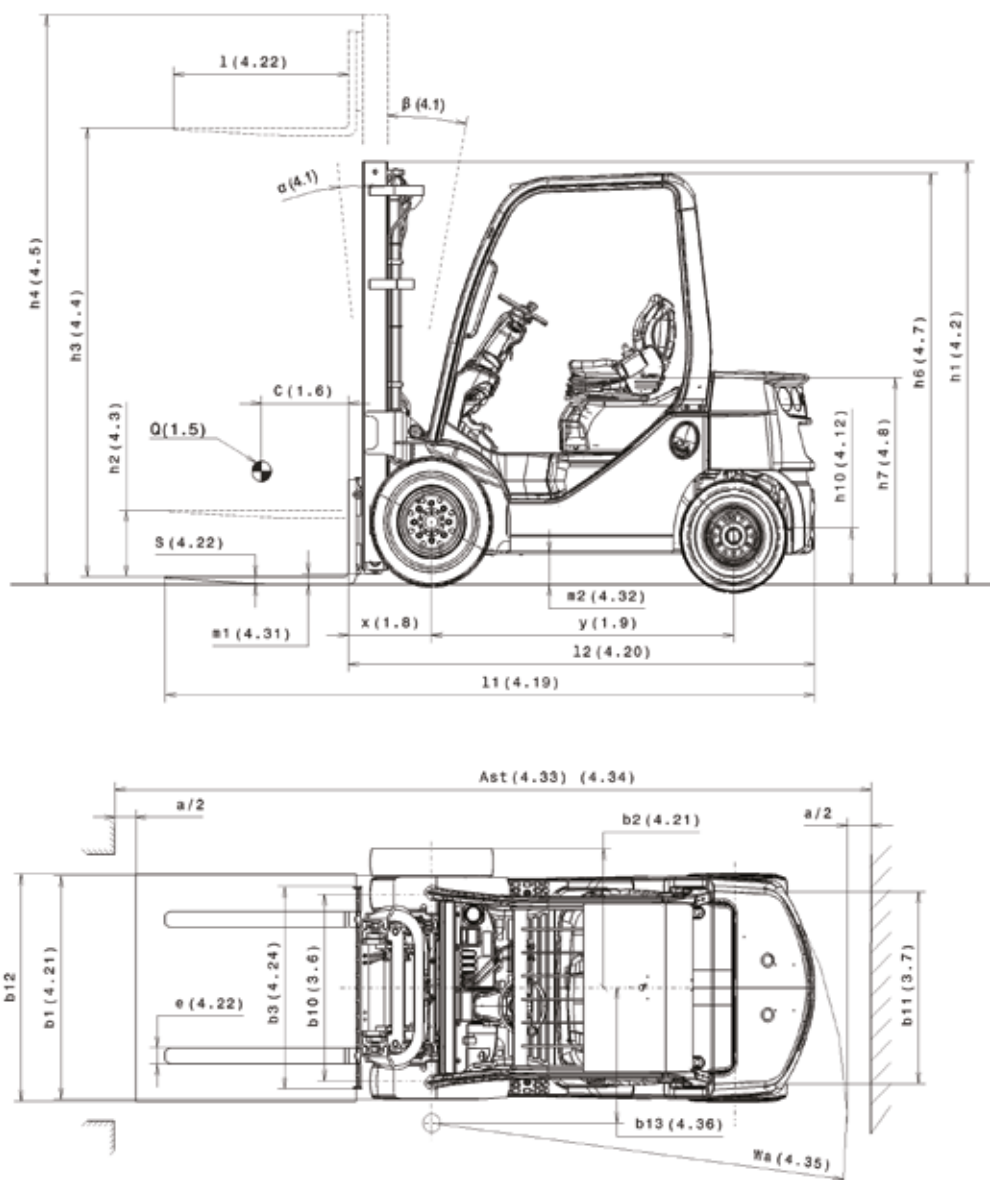
a) s integrovaným bočním posuvem: +35 mm

b) s integrovaným bočním posuvem: +32 mm

Poznámka: pokud není uvedeno jinak, tech. údaje jsou naměřené u zjetého stroje s SE pneu, za optimálních prac. podmínek.

*CE = plně (obruče), SE = superelastické, PN = vzdušnicové, TW = dvojmontáž

CESAB M320 - M325 Technický náčres



Dostupnost a specifikace se mohou lišit v závislosti na oblasti a mohou být změněny bez předchozího upozornění.
 Pro bližší informace se obraťte na vaše autorizované prodejce značky CESAB.

Specifikace zvedacích zařízení

Duplex NFL* (2000 kg)			
h3	Max.výška zdvihu	2970	3170 4170
h1	Výška zved. zařízení min	2065	2165 2715
h2	Volný zdvih	80	80 80
h4	Výška zv.zař. při max. zdvihu	3520	3720 4770
α/β	Naklápění vpřed/vzad	6° / 11°	

Duplex FFL* (2000 kg)			
h3	Max.výška zdvihu	2970	3170 4170
h1	Výška zved. zařízení min	2065	2165 2715
h2	Volný zdvih	1470	1570 2120
h4	Výška zv.zař. při max. zdvihu	3565	3765 4765
α/β	Naklápění vpřed/vzad	6° / 11°	

Triplex FFL* (2000 kg)			
h3	Max.výška zdvihu	4460	4670 4970
h1	Výška zved. zařízení min	2065	2165 2265
h2	Volný zdvih	1470	1570 1670
h4	Výška zv.zař. při max. zdvihu	5055	5265 5565
α/β	Naklápění vpřed/vzad	6° / 6°	

Duplex NFL* (2500 kg)			
h3	Max.výška zdvihu	2970	3170 4170
h1	Výška zved. zařízení min	2115	2215 2765
h2	Volný zdvih	80	80 80
h4	Výška zv.zař. při max. zdvihu	3600	3800 4820
α/β	Naklápění vpřed/vzad	6° / 11°	

Duplex FFL* (2500 kg)			
h3	Max.výška zdvihu	2970	3170 4170
h1	Výška zved. zařízení min	2115	2215 2765
h2	Volný zdvih	1450	1550 2100
h4	Výška zv.zař. při max. zdvihu	3635	3835 4835
α/β	Naklápění vpřed/vzad	6° / 11°	

Triplex FFL* (2500 kg)			
h3	Max.výška zdvihu	4320	4560 4970
h1	Výška zved. zařízení min	2095	2175 2315
h2	Volný zdvih	1430	1510 1650
h4	Výška zv.zař. při max. zdvihu	4985	5225 5635
α/β	Naklápění vpřed/vzad	6° / 6°	

* NFL - malý volný zdvih
 * FFL - velký volný zdvih

CESAB M330 - M335 Technická specifikace

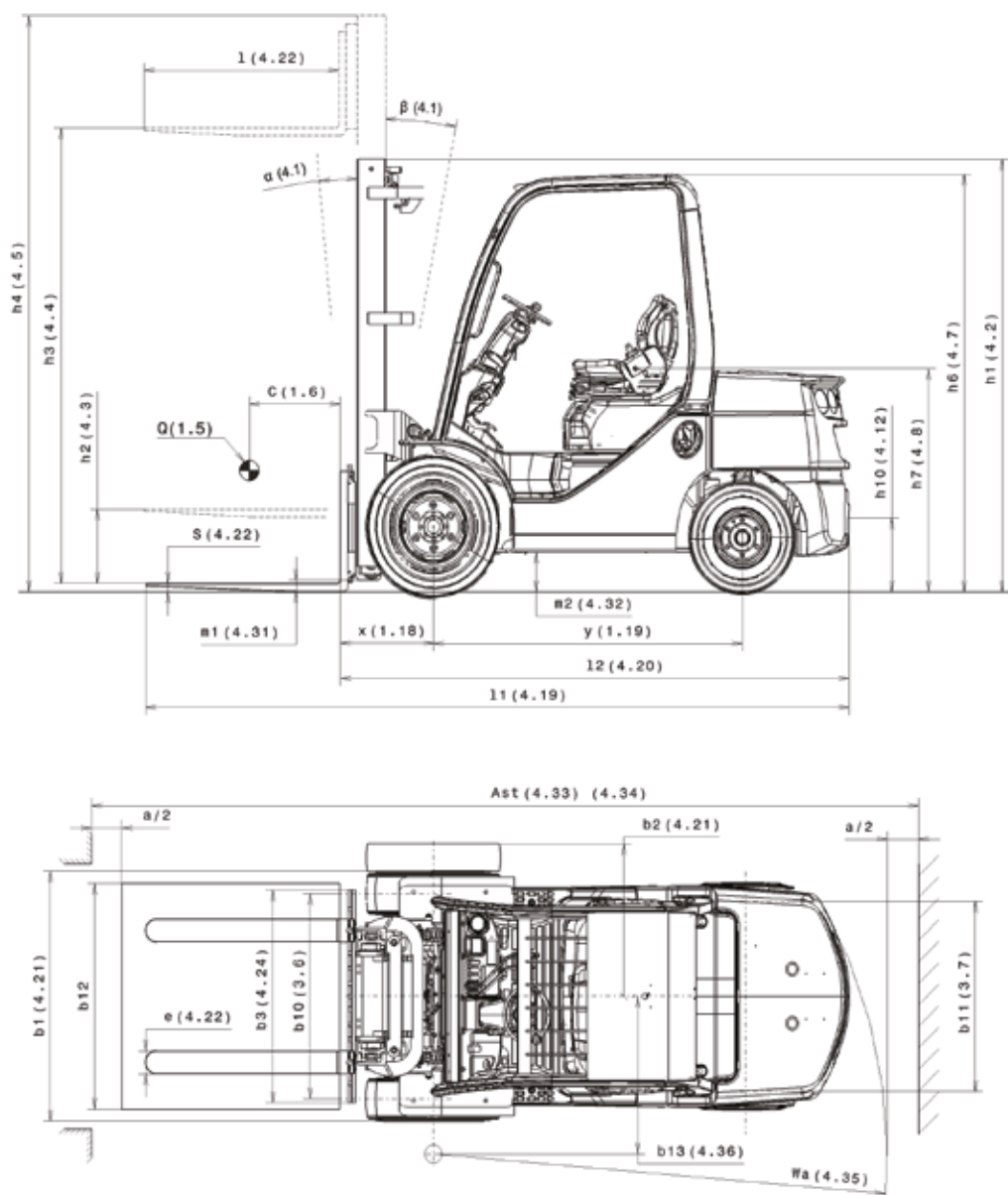
OBEČNÁ CHARAKTERISTIKA				
1.1	Výrobce	CESAB	CESAB	
1.2	Označení modelu	M330	M335	
1.3	Pohon	LPG - diesel	LPG - diesel	
1.4	Typ ovládání	sedící obsluha	sedící obsluha	
1.5	Nosnost	Q [kg]	3000	3500
1.6	Vyložení těžiště nákladu	c [mm]	500	500
1.8	Vzdálenost od osy kola k čelu vidlic (a)	x [mm]	517	522
1.9	Rozvor kol	y [mm]	1700	1700
KOLA				
2.1	Celková hmotnost	kg	4450 - 4490	4890 - 4990
2.2	Zatížení na nápravu s nákladem - přední/zadní	kg	6500/950 - 6520/970	7370/1020 - 7420/1070
2.3	Zatížení na nápravu bez nákladu - přední/zadní	kg	1700/2750 - 1720/2770	1770/3120 - 1820/3170
ROZMĚRY				
3.1	Typ kol*	SE-PN / SETW-PNTW	SE-PN / SETW-PNTW	
3.2	Rozměr kol - přední	28x9-15 / 7.00-15 (SETW) - 28x8-15 (PNTW)	250x15 / 7.00-15 (SETW) - 28x8-15 (PNTW)	
3.3	Rozměr kol - zadní	6.50-10	6.50-10	
3.5	Počet kol - zadní/přední (x = hnaná kola)	2x-4x/ 2	2x-4x/ 2	
3.6	Rozchod kol přední	b10 [mm]	1010 / 1240	1060 / 1290
3.7	Rozchod kol zadní	b11 [mm]	965	965
ROZMĚRY				
4.1	Náklon stožáru - vpřed/vzad	α / β [°]	6° / 11°	6° / 11°
4.2	Výška zved. zařízení min.	h1 [mm]	2230	2345
4.3	Volný zdvih	h2 [mm]	80	80
4.4	Zdvih	h3 [mm]	3170	3170
4.5	Výška zved. zařízení max.	h4 [mm]	3805	3900
4.7	Výška ochranného rámu	h6 [mm]	2170	2180
4.8	Výška sedačky řidiče	h7 [mm]	1120	1130
4.12	Výška závěsného zařízení	h10 [mm]	335	335
4.19	Celková délka (a)	l1 [mm]	3807	3872
4.20	Délka včetně upínací desky (a)	l2 [mm]	2807	2872
4.21	Šířka vozíku	b1 [mm]	1240 / 1670 (7.00-15) - 1665 (28x8-15)	1290 / 1720 (7.00-15) - 1715 (28x8-15)
4.22	Rozměry vidlic	s/e/l [mm]	45x120x1000	50x150x1000
4.23	Upínací deska DIN 15173		III A	III A
4.24	Šířka upínací desky	b3 [mm]	1100	1100
4.31	Světlost pod zvedacím zařízením	m1 [mm]	130	145
4.32	Světlost na podlahu ve středu rozvoru	m2 [mm]	205	210
4.33	Šířka pracovní uličky pro palety (1000 x 1200) napříč (a)	Ast [mm]	4168	4241
4.34	Šířka pracovní uličky pro palety (800 x 1200) podélně (a)	Ast [mm]	4368	4441
4.35	Poloměr otáčení	Wa [mm]	2452	2520
4.36	Min. vzdálenost mezi středy otáčení	b13 [mm]	720	745
PROVOZNÍ ÚDAJE				
5.1	Rychlost pojezdu, s nákladem/bez nákladu	km/h	18,5/19 - 17,5/18	19/19,5 - 19/19,5
5.2	Rychlost zdvihu s nákladem/bez nákladu	m/s	0,51/0,55 - 0,50/0,53	0,43/0,45 - 0,45/0,48
5.3	Rychlost spouštění s nákladem/bez nákladu	m/s	< 0,55	< 0,55
5.5	Tažná síla s nákladem/bez nákladu	N	18000/10300 - 19500/10400	17000/10500 - 18500/10700
5.7	Stoupavost s nákladem/bez nákladu	%	26/20 - 27/20	20/18 - 21/19
5.10	Brzda		hydraulická	hydraulická
IC MOTOR				
7.1	Výrobce motoru/ typ		Toyota 4Y / Toyota 1DZ-III	Toyota 4Y / Toyota 3Z
7.2	Výkon motoru (ISO 1585)	kW	42 - 41	42 - 42
7.3	Počet otáček	min-1	2570 - 2500	2570 - 2200
7.4	Počet válců / zdvihový objem	cm3	4/2237 - 4/2486	4/2237 - 4/3469
OSTATNÍ				
8.1	Druh přenosu		hydrodynamický	hydrodynamický
8.2	Pracovní tlak	bar	147 - 147	147 - 147
8.3	Olejový tok pro připojení	l/min	65/74 - 65/75	65/74 - 65/80
8.4	Hlučnost (EN 12053)	dB (A)	77 - 79	77 - 79

a) s integrovaným bočním posuvem:+32 mm

Poznámka: pokud není uvedeno jinak, tech. údaje jsou naměřené u zajetého stroje s SE pneu, za optimálních prac. podmínek
Jiný výkon a rozměry vozíku představují jmenovité hodnoty, které se mohou lišit v rámci tolerancí.

*CE = plně (obruče), SE = superelastické, PN = vzdušnicové, TW = dvojmontáž

CESAB M330 - M335 Technický nákres



Dostupnost a specifikace se mohou lišit v závislosti na oblasti a mohou být změněny bez předchozího upozornění.
 Pro bližší informace se obraťte na vašeho autorizovaného prodejce značky CESAB.

Specifikace zvedacích zařízení

Duplex NFL* (3000 kg)				
h3	Max.výška zdvihu	2970	3170	4170
h1	Výška zved. zařízení min.	2130	2230	2780
h2	Volný zdvih	80	80	80
h4	Výška zv.zař. při max. zdvihu	3605	3805	4825
α/β	Naklápění vpřed/vzad	6° / 11°		

Triplex FFL* (3000 kg)				
h3	Max.výška zdvihu	4470	4670	4970
h1	Výška zved. zařízení min.	2160	2230	2330
h2	Volný zdvih	1480	1550	1650
h4	Výška zv.zař. při max. zdvihu	5150	5350	5650
α/β	Naklápění vpřed/vzad	6° / 6°		

Duplex FFL* (3500 kg)				
h3	Max.výška zdvihu	2970	3170	4170
h1	Výška zved. zařízení min.	2145	2345	2845
h2	Volný zdvih	1450	1665	2165
h4	Výška zv.zař. při max. zdvihu	3650	3850	4850
α/β	Naklápění vpřed/vzad	6° / 11°		

Duplex FFL* (3000 kg)				
h3	Max.výška zdvihu	2970	3170	4170
h1	Výška zved. zařízení min.	2130	2230	2780
h2	Volný zdvih	1450	1550	2100
h4	Výška zv.zař. při max. zdvihu	3650	3850	4850
α/β	Naklápění vpřed/vzad	6° / 11°		

Duplex NFL* (3500 kg)				
h3	Max.výška zdvihu	2970	3170	4170
h1	Height of mast, lowered	2145	2345	2895
h2	Volný zdvih	80	80	80
h4	Výška zv.zař. při max. zdvihu	3600	3900	4900
α/β	Naklápění vpřed/vzad	6° / 11°		

Triplex FFL* (3500 kg)				
h3	Max.výška zdvihu	4470	4670	4970
h1	Výška zved. zařízení min.	2275	2345	2445
h2	Volný zdvih	1595	1665	1765
h4	Výška zv.zař. při max. zdvihu	5150	5350	5650
α/β	Naklápění vpřed/vzad	6° / 6°		

* NFL - malý volný zdvih
 * FFL - velký volný zdvih

Disponibilita a specifikace se mohou lišit v závislosti na oblasti, mohou být změněny bez předchozího upozornění.
Pro bližší informace se obraťte na vašeho autorizovaného prodejce značky CESAB.

